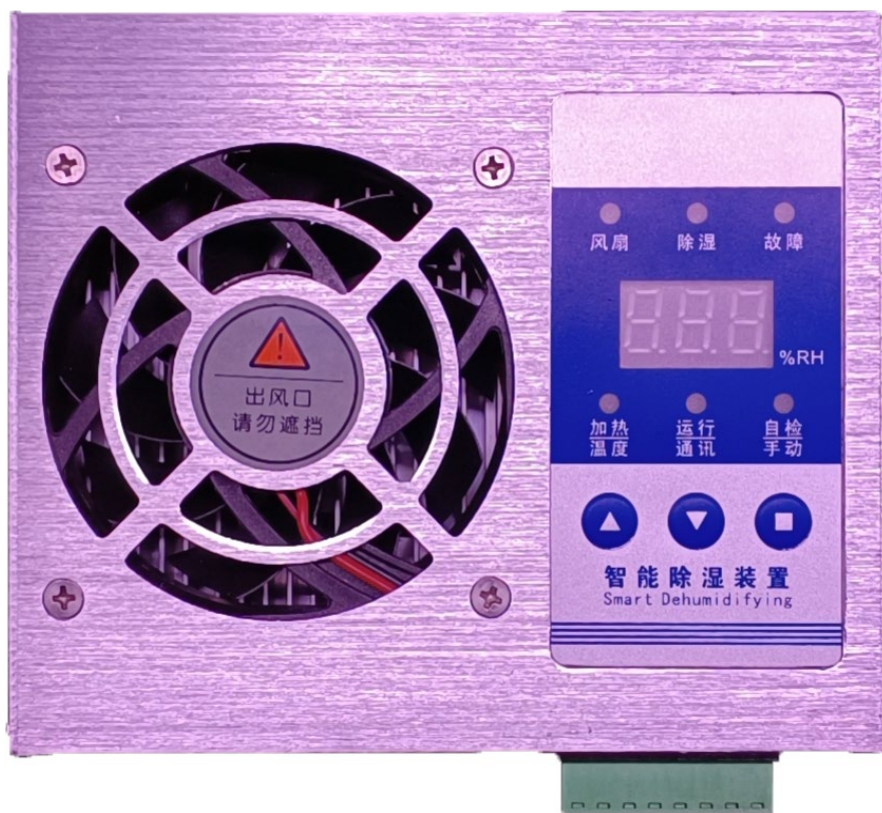


# 智能除湿装置

## PED-2000L

### 说明书



# 用户手册

## 尊敬的客户：

很荣幸向您介绍智能除湿装置。本手册将详细介绍该产品的结构和性能特点。本手册可能包含技术上的不准确或印刷错误，真诚地希望您能把宝贵意见及时反馈给我们，在以后的版本中，我们会加以改进。

## 使用前必读：

- 1、在施加工作电源之前，务必确保工作电源在装置规定范围之内；
- 2、现场安装使用时，装置必须竖直安装，严禁横装或平装，以防止凝水倒灌入装置内部；
- 3、现场安装使用时，前后排风口严禁堵塞；
- 4、与后台通讯时，通讯参数务必与后台一致。

在使用过程中如果您对本装置有任何疑问，本公司将非常愿意为您提供帮助。

## 注意：

本文件中的资料如有更改，恕不另行通知。如果本手册叙述的内容与您使用的设备有所不同，应以随设备一起提供的操作手册为准。手册中所提及的内容受法律或内部协议的保护，只有在符合协议的规定条款下，才可使用和复制，未经书面许可，不得以任何形式翻印、引用本手册的内容，违者必究。

## 目录

一、 概述 .....	3
二、 应用范围 .....	4
三、 产品特点 .....	4
四、 工作原理 .....	5
4.1、除湿原理: .....	5
4.2、低温加热功能: .....	5
4.3、报警功能: .....	5
4.4、通讯控制功能: .....	5
五、 产品性能 .....	5
六、 面板显示及操作说明 .....	6
智能除湿装置面板示意图 .....	6
A) 指示灯 .....	7
B) 数码管 .....	7
七、 外形尺寸及安装接线图 .....	8
7.1、外形尺寸图 .....	8
7.2、安装尺寸图 .....	9
7.3、电气接线图 .....	9
7.4、安装步骤 .....	10
八、 产品维护及故障处理 .....	13
8.1、装置维护 .....	13
8.2、故障的判别与维修 .....	14
九、 装箱清单 .....	15
十、 质量保证与服务 .....	16

### 一、概述

配电柜智能冷凝抽湿装置是采用半导体制冷除湿方式，主动将密闭空间的潮湿空气在风扇的作用下吸入除湿风道，空气中的水汽经过半导体制冷机构后冷凝成水，再通过导水管排出柜体，可以达到很好的除湿效果。通过减低空气中含水量，使相对湿度和绝对湿度同时下降，几乎不提高温度，不产生温差带来的负面影响，从根本上杜绝或减少了事故的发生，也不会因高温而加速柜内器件及柜体的老化。智能型抽湿装置把被动防止凝露方式，改为主动引导凝露，有效的防

止柜内设备老化、绝缘强度降低、二次端子击穿、材料霉变及钢结构件锈蚀等安全隐患，保证电网安全运行。

设备内部发生凝露引起爬电、闪络事故，一般发生在以下几种情况：一是地区湿度高，天气温度变化大，开关柜底部湿润，有的电缆沟甚至有积水；二是有的开关柜在地下室，湿度高，柜体内温度特别是接近地面的温度低于环境温度；三是有的设备处于暂时停运状态，电气柜内小环境温度就比四周环境温度低，在其表面就极易形成结露，在这种情况下，一旦送电投运，事故就随之发生。为保证电网系统的安全运行，电气设备的长寿命、安全有效使用，电力系统对柜内防潮、防凝露提出了更高要求。

## 二、应用范围

- 1、GIS 控制柜、高低压控制柜、高低压开关柜、环网柜、户外端子箱、机械控制柜、箱式变电站、干式变电站等电气设备；
- 2、集成电路，硅晶体，液晶器件，陶瓷器件、阻容元件，有源器件，接插件，SMD 器件，CPU，计算机板卡防潮储存；
- 3、物理化学仪器、实验材料、绝缘材料的防潮管理，化学品、药品、食品、纤维、生物制剂的防潮储存。

## 三、产品特点

- 1、体积小、重量轻、安装方便快捷；
- 2、自动运行与手动除湿功能切换、除湿启动值可调；
- 3、除湿风道主动引凝、排出气体加热降湿，有效达到了对电气柜密闭空间防潮除湿的综合治理；
- 4、湿度、温度传感器 24 小时实时采样，超出设定启动值自动引凝；
- 4、湿度、温度设置具有记忆功能，不会因为停开机而消失；
- 5、故障显示功能，可快速查找故障点保证正常运行；
- 6、采用专用防潮元件，保证在潮湿环境下正常工作；
- 7、屏蔽隔离技术的运用，符合 GB/T17626-2008 的 3 级标准，保证能够在强电磁场下工作；
- 8、除湿引凝管路，可把引凝后的水排出柜外，同时也可采用储液袋柜外收集。
- 9、可选配通讯功能，可远程控制/调节运行参数以及故障上报功能。
- 10、定时启动风扇，形成空气强对流，提升除湿效果。
- 11、环境温度低于 0℃且内部已经结霜结冰，开启内置除霜功能，防止低温结霜，影响装置使用功能和寿命。

## 四、工作原理

智能除湿装置由电源系统、送风系统、半导体制冷器、温湿度控制器、加热回路、排风回路、通讯模块及排水管路组成。

### 4.1、除湿原理：

当潮湿空气经风扇吸入后，通过特殊设计的风道流动，先经半导体制冷器件降温结露，制冷器的结露在重力作用下滴入引水槽，再由导水管流出柜外。在设定启动值内经过充分循环除湿，使柜内空气湿度降至结露点以下，完成整个防潮引凝加热过程。同时，智能型抽湿装置信号采集传感器外置，能实时准确的采集到柜内的真实湿度，保证智能型抽湿装置在柜内将要达到凝露条件时提前启动除湿。

### 4.2、低温加热功能：

当箱体温度低于设定的启动值(5℃)时，抽湿装置启动内部加热器回路(外接加热器，功率可接 50~500W)，直到箱体内温度升高到设定启动值加回差温度(11℃)时，加热器回路停止工作。

### 4.3、报警功能：

冷凝片损坏或不工作，故障报警输出，传感器损坏或不工作，故障报警输出。

### 4.4、通讯控制功能：

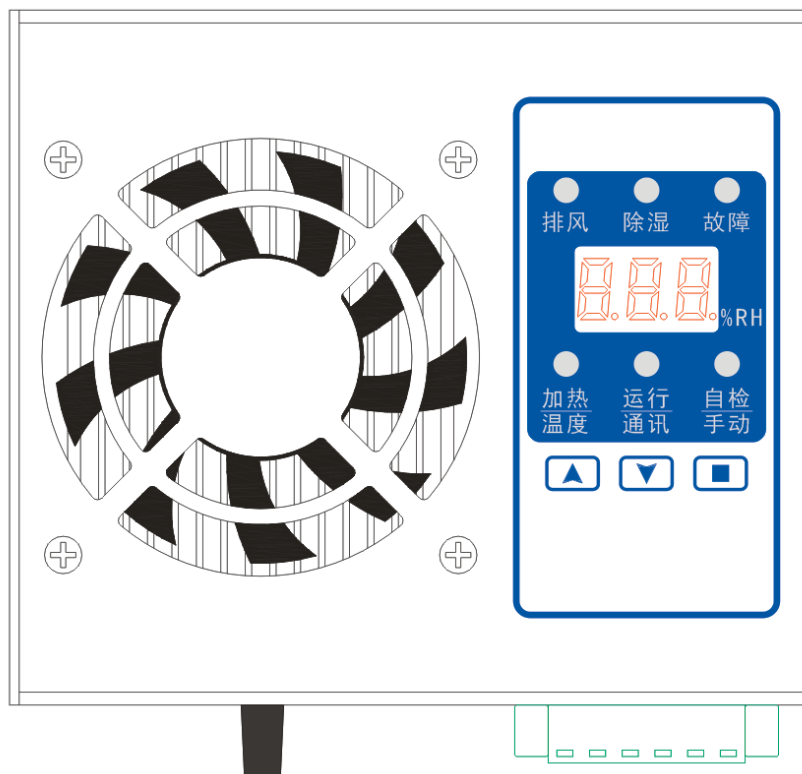
当具有通讯控制功能的抽湿装置收到主控室的数据时，分析数据后马上回复数据给主控室。

## 五、产品性能

- 功率：15W、30W、45W、60W

- 除湿量：100±10、200±10、300±10、450±10 %ml/天(35℃, RH=90%工况下)
- 除湿空间：0.5~1 M<sup>3</sup>、1~1.5 M<sup>3</sup>、1~1.8 M<sup>3</sup>、1~2.5 M<sup>3</sup>
- 适用柜体：开关柜、中置柜、环网柜、端子箱电柜。
- 运行环境温度：-25℃~65℃
- 运行环境湿度：≤95%RH
- 测量范围：0%RH~99%RH
- 测量精度：±5%RH
- 工作阈值：85%RH(默认)
- 阈值调整：工作阈值可调
- 故障预警：声光预警(选配)
- 排水方式：软管排水
- 安装方式：支架安装或导轨安装
- 工作电源：AC/DC85V~265V
- 主机尺寸：见外形尺寸图

## 六、面板显示及操作说明



智能除湿装置面板示意图

面板显示:

### A) 指示灯

排风状态指示灯“排风”，红色

除湿状态指示灯“除湿”，绿色

装置故障报警指示灯“故障”，黄色(温湿度传感器故障、装置冷凝片冷端温度传感器故障)

加热状态指示灯“加热”，红色，闪烁：温度数据显示

运行/通讯指示灯“运行”绿色常亮，“通讯”绿色闪烁

手动/自检指示灯“自检”黄色常亮，“手动”黄色闪烁

### B) 数码管


3 位显示当前湿度数据，设置时 2 位显示设置湿度阈值数据，长按上升键显示冷凝片冷端温度，长按下降键显示空气温度


操作说明:


按“上升键”湿度阈值上调，按“下降键”湿度阈值下调。

操作功能如下表所示:

条件	状态描述
当除湿功能没有运行时，阈值大于测量值时	除湿功能不运行
下调阈值至阈值小于测量值时	除湿功能开始运行
除湿功能正在运行时，上调阈值至阈值大于测量值 5RH 时	除湿功能停止

**手动:** 长按“”按键装置进入手动除湿功能，4 小时后自动退出手动状态。

**退出手动：**在手动启动状态下轻触“”按键，装置将退出手动状态，计时数据自动清零。


**自检：**轻触“”按键，6个指示灯亮、数码管显示“8.8.8.” 风扇运行，除湿系统运行，3秒后自动退出自检状态。

**长按“上升键”：**查看冷凝片冷端温度数据,加热指示灯闪烁表示当前显示为温度数据。

**长按“下降键”：**查看装置温湿度传感器温度数据,加热指示灯闪烁表示当前显示为温度数据。

**长按“上升键”和“下降键”：**除湿数据复位 80%。

**长按“上升键”和“”键：**通讯参数可设置恢复成默认数据。

**长按“下降键”和“”键：**进入通讯地址参数设置，按“上升键”地址值上调，按“下降键”地址值下调。

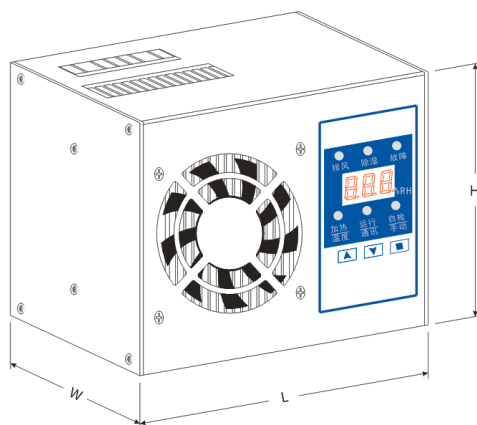
## 七、外形尺寸及安装接线图

### 7.1、外形尺寸图

智能除湿装置主机外形尺寸为 L×W×H；可采用支架安装；支架安装孔距为 87-93mm, 安装直径为 6mm；

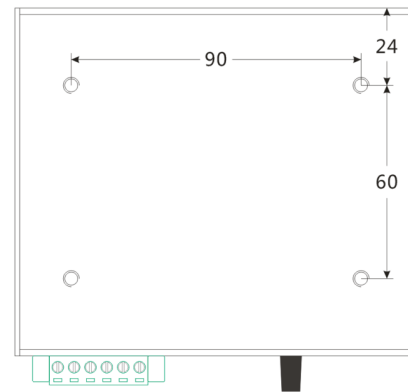
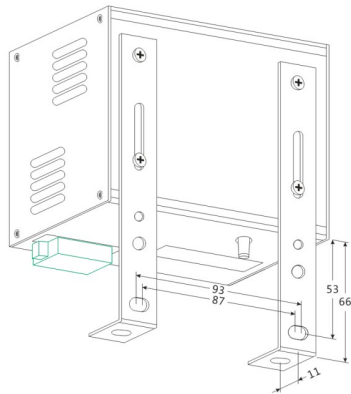
导轨安装采用标准 35mm 导轨。

序号	30W/45W/60W
L	127mm
W	61mm
H	108mm

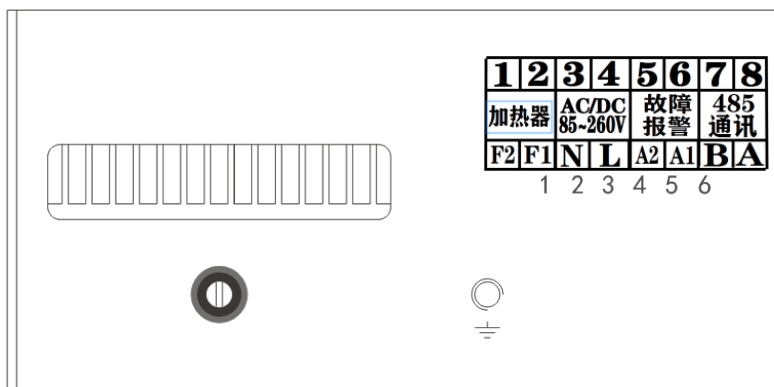




## 7.2、安装尺寸图



## 7.3、电气接线图



智能除湿装置端子说明:

全功能

序号	60W/45W/30W(全功能)		配置情况
	端子标识	功能说明	
1	F2	有源接点	加热
2	F1		
3	N	工作电源 : AC/DC85V~265V	标配
4	L		
5	A2	无源接点	故障报警 输出
6	A1		
7	B	RS485 B	通讯
8	A	RS485 A	

序号	15W(全功能)		配置情况
	端子标识	功能说明	
1	A	RS485 A	通讯
2	B	RS485 B	
3	A1	无源接点	故障报警输出
4	A2		
5	L	工作电源： AC/DC85V~265V	故障报警输出
6	N		

常规功能：

15W 普通款		30W/45W/60W 普通款	
端子标识	功能描述	端子标识	功能描述
L	工作电源 AC L/DC+	L	工作电源 AC L/DC+
N	工作电源 AC N/DC-	N	工作电源 AC N/DC-

注：需要选配功能，下单备注。

## 7.4、安装步骤

### 7.4.1 支架安装方式

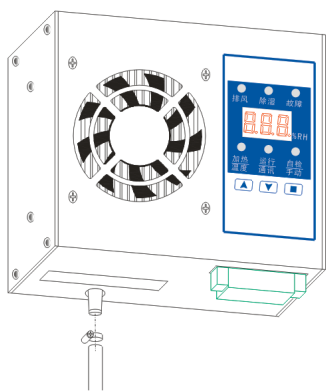


图 1

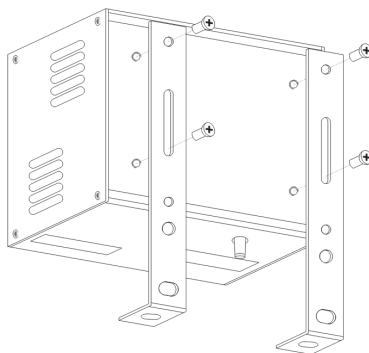


图 2

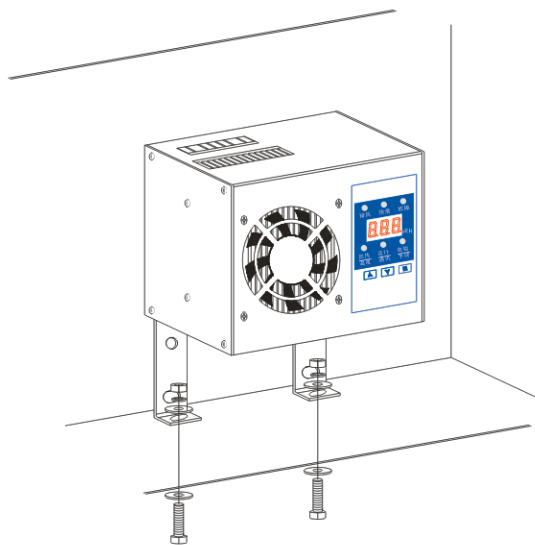


图 3

安装步骤：①水管安装：水管安装在水槽出水口上，并用配套卡箍进行固定；

②固定支架安装：固定支架安装在智能除湿装置后壳上，并用 M5×9 螺丝固定；

③电源接线：电源线接入 8P/2P 接线端子标号 L、N 上，端子标号加热、故障、A、B 跟据客户需求进行接入；

④端子固定：接好线的端子插在智能除湿装置上，确认端子是否安装牢固；

⑤装置安装：智能除湿装置安装在柜体内并用 M6×20 的螺栓套件进行固定；

⑥水管安装：智能除湿装置安装好后，把排水管延伸到电缆沟或排水沟内；

注意：具体安装时，智能除湿装置应远离电缆和高压带电体；电源接线时，应注意端子位置。

## 7.4.2 导轨安装方式

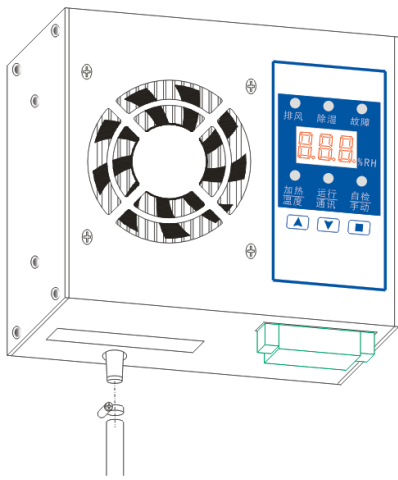


图 1

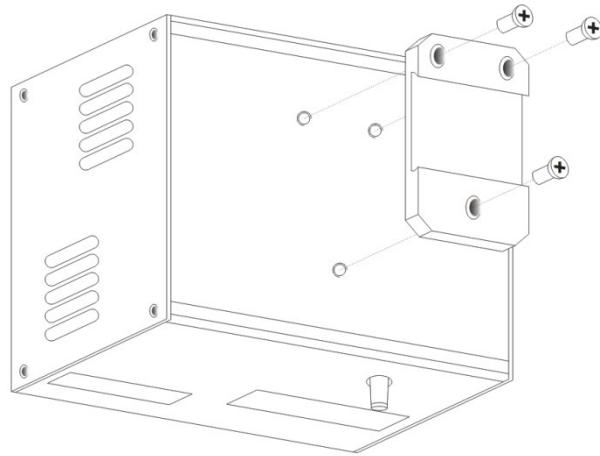


图 2

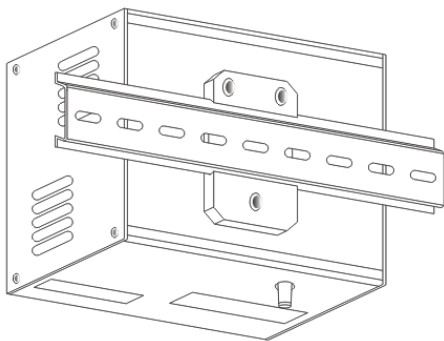


图 3

安装步骤：①水管安装：水管安装在水槽出水口上，并用配套卡箍进行固定；

②导轨安装：用 M4×8 沉头螺丝将导轨基座安装在智能除湿装置上；

③电源接线：电源线接入接线端子标号 L、N 上，端子标号加热、故障、A、B 根据客户需求进行接入；

④端子固定：接好线的端子插在智能除湿装置上并锁紧端子两侧的固定螺丝，确认端子是否安装牢固；

⑤装置安装：智能除湿装置安装在柜体内端子箱导轨上，智能除湿装置右侧需保证与其他设备间有大于 10cm 的空间，来保证散热处传感器对环境温度的检测；

⑥水管安装：智能除湿装置安装好后，把排水管延伸到电缆沟或排水沟内；

注意：具体安装时，智能除湿装置应远离电缆和高压带电体；电源接线时，应注意端子位置。

## 八、产品维护及故障处理

### 8.1、装置维护

1)、抽湿装置的使用空间应尽可能保持密封，减少除湿空间与大气的水汽交换。

2)、运行工作时除湿器应处于竖直放置状态，以防凝结的水分流到电气线路上。

3)、定期清洁进风、排风口，防止堵塞，以免影响除湿效果。

4)、定期检查排水管路是否通畅，以防堵塞后造成冷凝水溢出集水器，从机壳缝隙渗出。

5)、安装的导水管不可直角折弯，以防水流不畅。

6)、装置禁止与有侵蚀性、易燃、易爆等危险物品和化学品堆放在一起，应避免跌落、挤压及强力冲击，适合陆路及水路运输与装载的要求，运输时应保持整洁、干燥及包装完整。

### 8.2、故障的判别与维修

1)、产品维护

产品日常维护主要内容和步骤:

维护项	维护方法和步骤
检查线路	检查装置的接线端子,重新紧固,确保无腐蚀和松动。 检查排水软管,重新紧固,确保无破损和松动。
检查故障	在装置运行的情况下查看装置的显示及是否有故障报警,如果有故障按照“故障处理”章节处理。
首次安装运行	设置跳线、现场标定、软管安装。

检验冷凝片功能正常与否的方法:

查看处于停止除湿状态下的冷凝片冷端温度并记录,启动手动除湿功能,3到5分钟后查看冷凝片冷端温度并记录,比较前后温度数据如果温度低于 5℃以上说明冷凝片工作正常,否则冷凝片损坏需要更换或维修。

故障处理方法:

故障现象	故障原因	处理方法
LED 显示 “E1”	温湿度传感器损坏	维修或更换装置。
LED 显示 “E2”	除湿器故障	维修或更换装置。(预留)
装置故障 报警	1、报警结束 3 分钟后若无再报警,则只是误报警。 2、装置损坏。	正常处理 维修或更换装置。
排水管积水	检查排水管是否有小动物进入	清除小动物
风扇不动作	1、风扇坏 2、内部接触不良	维修或更换装置
不除湿	1、除湿坏 2、内部接触不良	维修或更换装置
电源无指示	装置电源未正常供电	检查装置电源
	装置电源接线或端子接触不良	重新锁紧电源线,并重新锁紧端子锁耳

## 九、装箱清单

每套配电柜智能冷凝抽湿装置装箱清单包含如下：

序号	名称	型号	数量	单位	备注
1	除湿器主机		1	台	
2	产品说明书		1	份	
3	产品合格证		1	份	
4	主机支架	L 型	2	只	支架安装的配件
5	盘头螺丝	M6×20	2	颗	
6	加大平垫	M6	4	颗	
7	弹垫	M6	2	个	
8	螺母	M6	1	个	
9	安装导轨基座	35mm	1	个	导轨安装的配件
10	接线端子	8P	1	个	
11	软管	6×8	2	米	
12	卡箍	M6	1	个	

## 十、质量保证与服务

本产品自交付之日起，提供 1 年质量保证。在质量保证期内，由于产品质量原因导致的产品损坏，本公司予以免费换新服务，因使用不当等非质量原因造成的损坏，或超过产品质量保证期，本公司予以终身维修和维护，只收取零件费用（如需现场解决需收取技术指导费用）。



<http://www.czped.com/>

常州普而达自动化设备有限公司

电话: 15151996843

## 常州普而达自动化设备有限公司

Changzhou Prada automation equipment Co., Ltd


开票地址: 江苏省常州市天宁区青洋北路 143 号

网址: <http://www.czped.com/>

联系方式: 电话: 张先生 15151996843

微信联系方式: 15151996843



常州普而达-温控-除湿器 

江苏 无锡



扫一扫上面的二维码图案, 加我微信